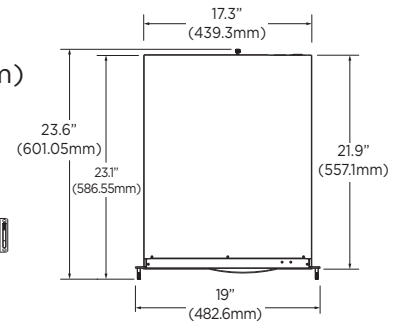
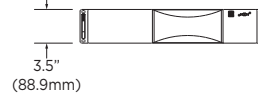


NDAA/TAA
COMPLIANT PRODUCT



Dimensiones

Unidad: pulgadas (mm)



- Almacenamiento
80-120TB
- Salida de
600Mbps
- RAID
- Dos tarjetas NIC
- IPVMS
- Garantía limitada

Resumen

Los servidores BlackJack® P-Rack™ cumplen con las normas NDAA y TAA y pueden grabar y gestionar cámaras IP multisensor y con un único sensor de cualquier resolución con una salida máxima de 600Mbps. Los servidores BlackJack P-Rack vienen precargados con el paquete DW Spectrum® IPVMS, pueden configurarse con 80-120TB RAID5 de almacenamiento de grabación y cuentan con una garantía limitada por 5 años.

Características

- Admite todas las cámaras IP de conformidad con ONVIF
- Opciones de almacenamiento 80-120TB de almacenamiento interno, 60-100TB de almacenamiento de grabación
- Redundancia de datos
- Grabe y gestione cámaras IP multisensor y con un único sensor de cualquier resolución hasta un rendimiento de 600Mbps
- OS en un SSD independiente
- Incluye DW Spectrum IPVMS para la instalación, configuración, supervisión y grabación
- Cargo único por licencia de grabación, totalmente transferible entre cámaras y codificadores
- Una (1) licencia de DW Spectrum IPVMS de 4 canales incluida (DW-SPECTRUMLS004)
- Sin gastos de mantenimiento anual
- Escalabilidad empresarial sencilla
- Detección automática de dispositivos
- Grabación de transmisión doble
- Kit de raíles incluido
- Mouse y teclado USB incluidos
- Diseño, montado y probado en los EE.UU.
- Cumple con NDAA/TAA
- Garantía limitada por 5 años

Especificaciones



| | | |
|--|--|--|
| NÚMERO DE PIEZA | DW-BJPR2UXXT | |
| Licencias IP incluidas | 4 | |
| Formato | Montaje en rack | |
| Sistema operativo | Windows 10 IoT Enterprise LTSC | |
| | Ubuntu Desktop 20.04.5 LTS | |
| CPU | Procesador Intel® i7* | |
| Memoria | 16GB | |
| Puerto Ethernet | 1x puerto ethernet 1 Gigabit (RJ45) | |
| | 1x puerto ethernet 2.5 Gigabit (RJ45) Opción: DW-R2NIC - actualización quad Tarjeta NIC 1GB* | |
| Sistema | Tasa máxima de almacenamiento de video (Mbps) | 600 Mbps |
| Almacenamiento | Disco duro máximo | 6 x 3.5" SATA HDD |
| | Almacenamiento máximo | 120TB RAID5 (almacenamiento utilizable de 100TB) |
| | opciones de RAID | RAID5 |
| Salida de video | Interfaz USB | Sí |
| | Salidas | Salida HD verdadero o DVI |
| | Tarjeta de video | GeForce 210 1024MB |
| Resolución | Máx. 2560 x 1600 a 60Hz | |
| Software VMS precargado | DW Spectrum® IPVMS | |
| Clientes remotos | Multiplataforma - Windows®, Linux Ubuntu® y Mac® | |
| Aplicaciones móviles | iOS® y Android® | |
| Teclado y mouse | Incluido | |
| Kit de raíles | Incluido | |
| Fuente de alimentación | 400W** | |
| Temperatura de funcionamiento | 41°F-104°F (5°C-40°C) | |
| Humedad de funcionamiento | 20-90% RH | |
| Dimensiones (Ancho x Profundidad x Altura) | 17.3" x 21.9" x 3.5" (439.3 x 557.1 x 88.9mm) | |
| Garantía | Limitada por 5 años | |

* Disponible únicamente durante el pedido inicial.

** Se recomienda un SAI.

Diseñado y configurado en los EE.UU.

Modelos disponibles

OS Windows

- DW-BJPR2U80T - Almacenamiento bruto de 80TB, almacenamiento utilizable de 60TB, RAID5
- DW-BJPR2U120T - Almacenamiento bruto de 120TB, almacenamiento utilizable de 100TB, RAID5

OS Linux® Linux®

- DW-BJPR2U80T-LX - Almacenamiento bruto de 80TB, almacenamiento utilizable de 60TB, RAID5
- DW-BJPR2U120T-LX - Almacenamiento bruto de 120TB, almacenamiento utilizable de 100TB, RAID5



866.446.3595

sales@digital-watchdog.com

www.digital-watchdog.com

Built for Users.™

